

会長杯大会

日時 令和3年 4月 18日(日)

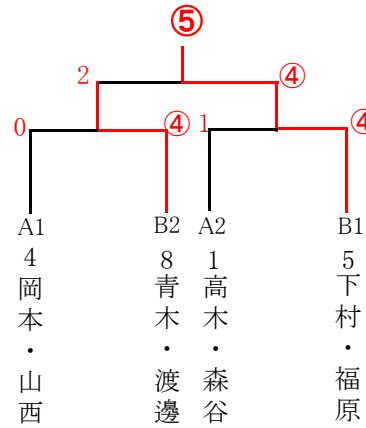
場所 金岡テニスコート

主催 堺ソフトテニス連盟

一般男子の部

| A | 氏名 | チーム名 | 1 | 2 | 3 | 4 | 順位 |
|---|-------|-------|-----|-----|-----|-----|----|
| 1 | 高木 森谷 | 住吉クラブ | | (4) | (4) | 2 | 2 |
| 2 | 岸本 豊田 | 雪陵クラブ | 3 | | (4) | 2 | 3 |
| 3 | 林 奥井 | 泉陽会 | 2 | 0 | | (4) | 4 |
| 4 | 岡本 山西 | 大阪狭山ク | (4) | (4) | 0 | | 1 |

一般男子トーナメント



- 優勝 5 下村・福原 (美原レインボー)
- 準優勝 8 青木・渡邊 (住吉クラブ)
- 3位 1 高木・森谷 (住吉クラブ)
- 3位 4 岡本・山西 (大阪狭山クラブ)

シニア45才男子の部

| | 氏名 | チーム名 | 1 | 2 | 3 | 4 | 5 | 6 | 7 | 順位 |
|---|--------|---------|-----|---|-----|-----|-----|-----|-----|------|
| 1 | 浜口 川原 | 和泉・美原 | | 3 | (4) | (4) | (4) | (4) | 1 | 3 |
| 2 | 西山 河合 | 堺エース | (4) | | (4) | (4) | (4) | (4) | (4) | 1 |
| 3 | 小野林 馬先 | 宇部・美原 | 2 | 3 | | (4) | 1 | (4) | 3 | 6 -1 |
| 4 | 西川 佐々木 | 美原レインボー | 1 | 3 | 2 | | (4) | (4) | 1 | 5 ±0 |
| 5 | 外 蘭 東 | 泉陽会・楽庭会 | 2 | 1 | (4) | 2 | | (4) | 3 | 4 +1 |
| 6 | 池田 山之内 | 和泉BMC | 1 | 3 | 1 | 0 | 2 | | 2 | 7 |
| 7 | 大釜 北野 | 美原レ・堺エ | (4) | 2 | (4) | (4) | (4) | (4) | | 2 |

- 優勝 2 西山・河合 (堺エース)
- 準優勝 7 大釜・北野 (美原レインボー・堺エース)
- 3位 1 浜口・川原 (和泉BMC・美原レインボー)

シニア男子55才の部

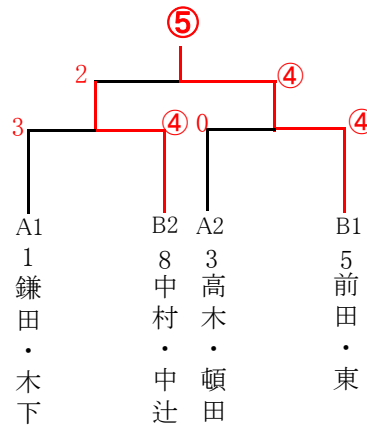
| | 氏名 | チーム名 | 1 | 2 | 3 | 4 | 5 | 6 | 順位 |
|---|--------|-------|---|-----|-----|-----|-----|-----|----|
| 1 | 杉本 三井 | 宇部・和泉 | | (4) | (4) | (4) | (4) | (4) | 1 |
| 2 | 尾崎 大山 | 和泉BMC | 0 | | 3 | (4) | (4) | (4) | 3 |
| 3 | 植田 福澤 | 雪陵・美原 | 1 | (4) | | 1 | (4) | (4) | 2 |
| 4 | 池田 宮崎 | 和泉BMC | 1 | 2 | (4) | | 1 | 2 | 6 |
| 5 | 金子 長谷川 | 和泉BMC | 2 | 2 | 2 | (4) | | 1 | 5 |
| 6 | 舟橋 佐々木 | 美原・楽庭 | 3 | 1 | 3 | (4) | (4) | | 4 |

- 優勝 1 杉本・三井 (宇部興産・和泉BMC)
- 準優勝 3 植田・福澤 (雪陵クラブ・美原レインボー)
- 3位 2 尾崎・大山 (和泉BMC)

シニア男子60才の部

| A | 氏名 | チーム名 | 1 | 2 | 3 | 4 | 順位 |
|---|-------|---------|---|---|---|---|------|
| 1 | 鎌田 木下 | 美原レインボー | | ④ | ④ | 3 | 1 +1 |
| 2 | 厨子 吉成 | 雪陵クラブ | 0 | | 2 | 3 | 4 |
| 3 | 高木 頓田 | 雪陵クラブ | 2 | ④ | | ④ | 2 ±0 |
| 4 | 小西 松葉 | 雪陵クラブ | ④ | ④ | 2 | | 3 -1 |

シニア男子60才トーナメント



- 優勝 5 前田・東 (雪陵クラブ)
- 準優勝 8 中村・中辻 (雪陵クラブ)
- 3位 3 高木・頓田 (雪陵クラブ)
- 3位 1 鎌田・木下 (美原レインボー)

一般女子の部

| | 氏名 | チーム名 | 1 | 2 | 3 | 4 | 5 | 順位 |
|---|--------|---------|---|---|---|---|---|------|
| 1 | 中溝 藤井 | 美原レインボー | | ④ | ④ | 1 | ④ | 2 |
| 2 | 佐々木 新宅 | GLORY | 1 | | 2 | 0 | ④ | 3 +2 |
| 3 | 山口 重武 | GLORY | 0 | ④ | | 0 | 3 | 4 +1 |
| 4 | 秋田 田中 | 鶴山台ク・和泉 | ④ | ④ | ④ | | ④ | 1 |
| 5 | 吉元 中野 | MEWS | 0 | 0 | ④ | 0 | | 5 -3 |

- 優勝 4 秋田・田中 (鶴山台クラブ・和泉BMC)
- 準優勝 1 中溝・藤井 (美原レインボー)
- 3位 2 佐々木・新宅 (GLORY)

シニア女子40才の部

| | 氏名 | チーム名 | 1 | 2 | 3 | 4 | 5 | 順位 |
|---|--------|----------|---|---|---|---|---|----|
| 1 | 高山 井坂 | 雪陵・和泉BMC | | ④ | 0 | ④ | ④ | 1 |
| 2 | 河埜 久保田 | 苺ク・堺ミル | 2 | | ④ | ④ | ④ | 2 |
| 3 | 内海 河内 | 美原・雪陵 | ④ | 2 | | ④ | 2 | 4 |
| 4 | 寺山 高橋 | 堺エース | 3 | 2 | 1 | | 3 | 5 |
| 5 | 藤野 白浜 | 雪陵・和泉 | 1 | 1 | ④ | ④ | | 3 |

- 優勝 1 高山・井坂 (雪陵クラブ・和泉BMC)
- 準優勝 2 河埜・久保田 (苺クラブ・堺ミルフィーズ)

シニア男子70才の部

| | 氏名 | チーム名 | 1 | 2 | 3 | 4 | 順位 |
|---|-------|-------|---|---|---|---|----|
| 1 | 松藤 御厨 | 和泉BMC | | ④ | 0 | 1 | 3 |
| 2 | 長江 小島 | 楽庭・雪陵 | 3 | | 1 | 0 | 4 |
| 3 | 池田 米田 | 泉陽・雪陵 | ④ | ④ | | 1 | 2 |
| 4 | 新山 東 | 雪陵クラブ | ④ | ④ | ④ | | 1 |

- 優勝 4 新山・東 (雪陵クラブ)
- 準優勝 3 池田・米田 (泉陽会・雪陵クラブ)